

NEOPURE Leichtbau für Holzbausysteme



NEOPURE Rollladenkasten

INDIVIDUELLE Kastenkonstruktion für jeden Holzbau-Anwendungsfall

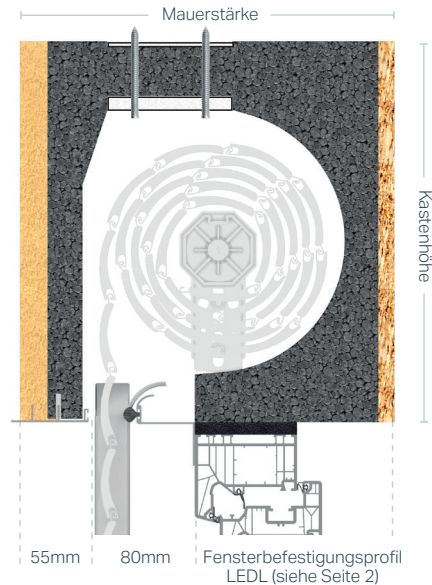
- Einteiliger Neopor-Grundkörper - mit höchster Flexibilität in der Kastenengeometrie
- (optional) mit putztragender Holzfaserplatte außen & OSB-Platten-Verblendung innen
- Kasten selbsttragend
- Hochwärme- und schalldämmendes, hochverdichtetes geschlossenzelliges EPS-Material, Neopor (WLG 031)
- Revisionsöffnung außen 80mm
- Kastenabschlusschiene Aluminium, 8mm Überstand (20mm je Seite kürzer als Mauerlichte)
- Seitliche Kopfstücke aus PVC-Integralschaum, zusätzlich wärmegeklämt mit 10mm Neopor
- Schlossschrauben zur kraftschlüssigen und variablen Befestigung des vormontierten Kastenlagers
- optional: vormontierte Holzrahmenschraube zur schnellen Montage der Kästen

Technische Eigenschaften	Wärmeleiteigenschaften		Schalldämm-Maß	
	U _{sb} [W/m²K]	PSI [W/mK]	R _w [dB]	D _{n,e,w} [dB]
MST 300	0,41	0,07	44	58
MST 365	0,31	0,03	47	61

Aufgrund der jeweils individuellen Kastenengeometrie sind die angegebene Werte lediglich Richtwerte.

Mauerstärke [mm]	300 - 490 variabel	mit Rollraum 210mm
	280 - 300 variabel	mit Rollraum 200mm

oder Mauerstärke & Rollraum individuell nach Wunsch



Kastenstärke [mm]
auf Anfrage auch individuell

300-320mm (Standard)
Rollraum 210mm (standard)
280-300mm (Sonderhöhe)
Rollraum 200mm (kleiner)
260-280mm (Sonderhöhe)
Rollraum 185mm (kleiner)

NEOPURE Raffstorekasten

INDIVIDUELLE Kastenkonstruktion für jeden Holzbau-Anwendungsfall

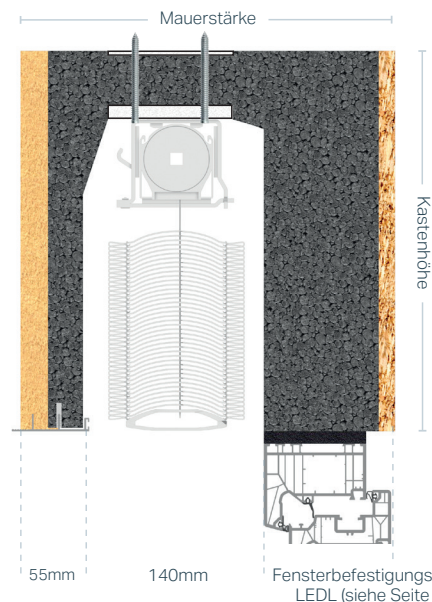
- Einteiliger Neopor-Grundkörper - mit höchster Flexibilität in der Kastenengeometrie
- (optional) mit putztragender Holzfaserplatte außen & OSB-Platten-Verblendung innen
- Kasten selbsttragend
- Hochwärme- und schalldämmendes, hochverdichtetes geschlossenzelliges EPS-Material, Neopor (WLG 031)
- Kastenabschlusschiene Aluminium, 8mm Überstand (20mm je Seite kürzer als Mauerlichte)
- optional: Verlängerte Abschlusschiene nach Wunsch („Außenschürzenverlängerung“ z.B. 30mm)
- Seitliche Kopfstücke aus PVC-Integralschaum, zusätzlich wärmegeklämt mit 10mm Neopor
- Druckfeste PVC-Integralschaum Platte zur schnellen Befestigung der Raffstore-Oberschienenenträger aller Hersteller
- optional: vormontierte Holzrahmenschraube zur schnellen Montage der Kästen

Technische Eigenschaften	Wärmeleiteigenschaften		Schalldämm-Maß	
	U _{sb} [W/m²K]	PSI [W/m²K]	R _w [dB]	D _{n,w} [dB]
MST 300	0,26	0,04	44	58
MST 365	0,20	0,02	47	61

Aufgrund der jeweils individuellen Kastenengeometrie sind die angegebene Werte lediglich Richtwerte.

Mauerstärke [mm]	300 - 490 variabel	mit Schachtöffnung 140mm
	280 - 300 variabel	mit Schachtöffnung 120mm

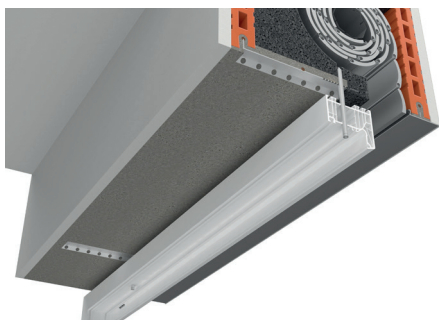
oder Mauerstärke & Rollraum individuell nach Wunsch



Kastenstärke [mm]
auf Anfrage auch individuell

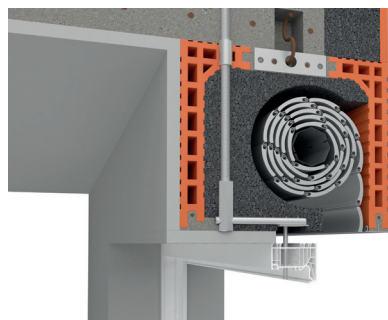
300-320mm (Standard)
240x140mm (Schachtmaß)
280-300mm (Sonderhöhe)
220x140mm (Schachtmaß)
260-280mm (Sonderhöhe)
200x140mm (Schachtmaß)

Fenster-Befestigungs-Profillasche



Flächenbündig integrierte, fest im Kasten verankerte Profillasche zur Fensterbefestigung. Geeignet als definierter Befestigungspunkt, zur horizontalen & vertikalen Lastabtragung, für praxisnahe Anwendungsfälle.

Fenster-Befestigungs-Konsole (geprüfte Statik)



Flächenbündig integrierte, statisch wirksame Konsole zur Kraftübertragung in die Betondecke mit einer Lastabtragung > 300 kg. Geeignet als definierter Befestigungspunkt für RC2-konforme Fensteranschlüsse und eine prüffähige, einbruchhemmende Fenster-Montage.

Empfehlung zur Anzahl Fenster-Befestigungs-Profillaschen // Befestigungskonsolen

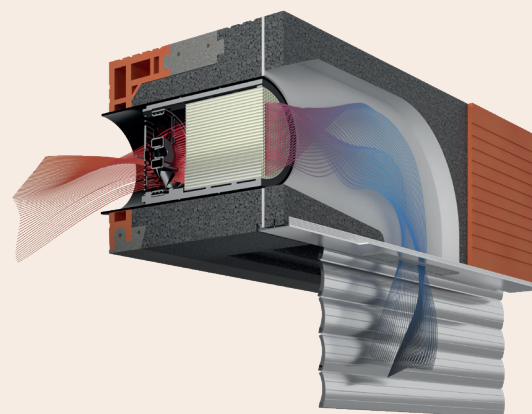
Länge	151	176	201	226	251	276	301
Anzahl	2	2	3	3	4	4	5

Dezentrales Lüftungssystem INVISIBLE

- Integrierter Luftkanal, für LEDL-Kästen (50mm Außenschürze)
- Kasten geometrie und bauphysikalische Eigenschaften werden nicht beeinträchtigt
- Luftführung nach außen erfolgt über die Abschlussleiste/Putzleiste des Kastens ohne sichtbare Öffnungen von außen
- Oberseitig überstehendes Leerrohr (im Deckenrand-Schalungsbereich) zur einfachen Kopplung mit der bauseitigen E-Installation
- PP-Fixrohr (D=160mm) vormontiert mit integriertem Gefälle (2°) und Putzdeckel/Putzschutz, innerer Putzüberstand ca. 15mm
- Vorbereitung für diverse Lüftungshersteller möglich (z.B. Pluggit, Inventer, SEVI, u.v.m.)
- **Notwendiges Gesamtauflager von 30 cm auf der Lüftungsseite**

System-Vorteile:

- Einfache Montage für Maurer durch einfaches Setzen des Kastens mit Kran und Kettengänge
- Anschluss der Leerrohr-Vorrichtung während der Rohinstallation auf der Geschosdecke



Projekt-Vorteile:

- End-Montage der Lüftungsgeräte durch hauseigene LEDL-Monteur, vollständige Übergabe an den Kunden.
- Planung, Auslegung und **Lüftungs-Komplett Lösungen von Keller bis Dach durch LEDL**
- Persönlicher technischer Ansprechpartner bei LEDL



Sonderkonstruktionen:

Eck- / Gehrungs-Konstruktionen

Segment- / Rund- & Korbbogen Konstruktionen

Außenschürzen-Verlängerung oder Sonderhöhen



Zuluft-Systeme / Schlitzfräsungen im Kasten

- Kompatibilität der LEDL-Kästen mit Zuluft-Systemen diverser Hersteller wie z.B. Sigenia oder Aereco im LEDL-Kasten
- Schlitz-Fräsung im Rollladenkasten gemäß Kundenwunsch
- Vorbereitung von Metallkanälen, Kunststoff-Anputzrahmen und Putzschutzfolien

Zusätzliche Kastenausstattungen:

- Achtkant-Stahlwelle 60mm, mit Teleskopstück und Kugellager, ggf. mit Gurtscheibe
- Mechanischer Antrieb:
 - Gurtauslass-Grundkörper
 - Gurtwicklerkasten
- Elektrischer Antrieb:
 - EVS-Dose
 - Leerrohr im Deckenrandbereich
 - Vorrüstung Nothandkurbel für den 2. Rettungsweg
- Verlängerte Baustahlbewehrungen für den Ringanker