



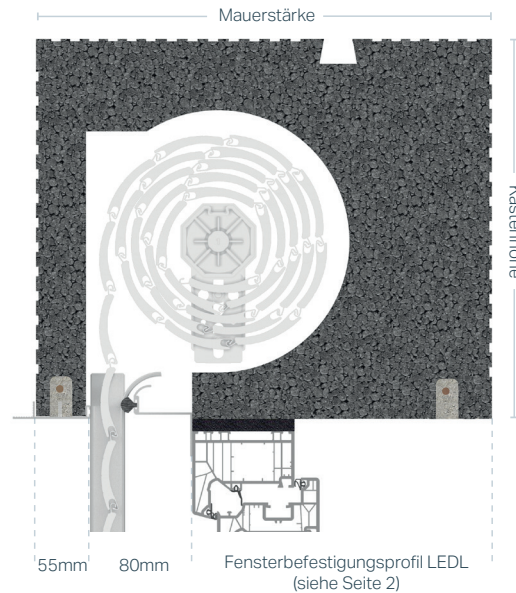
# NEOPURE Leichtbau für Ziegel & WDVS Systeme

## NEOPURE Rollladenkasten

- Einteiliger Neopor-Grundkörper
- (optional) mit putztragenden Ziegelblenden, Porenbetonblenden oder Putzhaftgrund
- Kasten selbsttragend
- Hochwärme- und schalldämmendes, hochverdichtetes geschlossenzelliges EPS-Material, Neopor (WLG 031)
- Revisionsöffnung außen 80mm
- Kastenabschlusschiene Aluminium, 18mm Überstand
- Seitliche Kopfstücke aus PVC-Integralschaum, zusätzlich wärmegeklämt mit 10mm Neopor
- Schlossschrauben zur kraftschlüssigen und variablen Befestigung des vormontierten Kastenlagers

Technische Eigenschaften	Wärmeleiteigenschaften		Schalldämm-Maß	
	Usb [W/m²K]	PSI [W/mK]	Rw [dB]	Dn,e,w [dB]
MST 300	0,41	0,07	44	58
MST 365	0,31	0,03	47	61

Mauerstärke [mm]	365   425   490 mit Rollraum 210mm
	300 mit Rollraum 200mm
oder Mauerstärke & Rollraum individuell nach Wunsch	



**Kastenhöhe [mm]**  
auf Anfrage auch individuell

**305mm (Standard)**  
Rollraum 210mm (standard)

**325mm (Sonderhöhe)**  
Rollraum 230mm (größer)

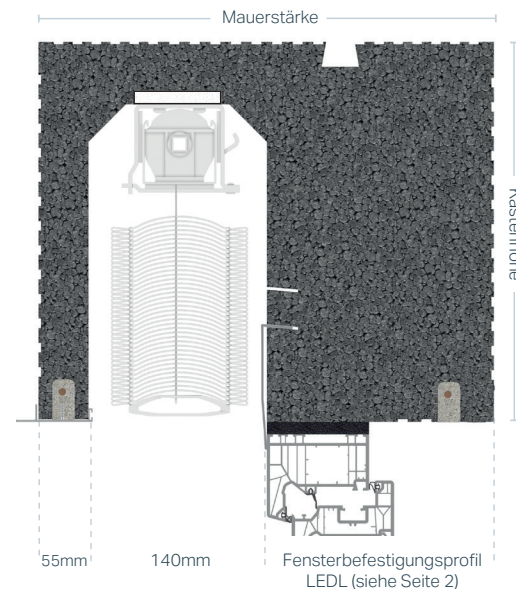
**265mm (Sonderhöhe)**  
Rollraum 185mm (kleiner)

## NEOPURE Raffstorekasten

- Einteiliger Neopor-Grundkörper
- (optional) mit putztragenden Ziegelblenden, Porenbetonblenden oder Putzhaftgrund
- Kasten selbsttragend
- Hochwärme- und schalldämmendes, hochverdichtetes geschlossenzelliges EPS-Material, Neopor (WLG 031)
- Kastenabschlusschiene Aluminium, 18mm Überstand
- Optional: Verlängerte Abschlusschiene nach Wunsch („Außenschürzenverlängerung“ z.B. 30mm)
- Seitliche Kopfstücke aus PVC-Integralschaum, zusätzlich wärmegeklämt mit 10mm Neopor
- Druckfeste PVC-Integralschaum Platte zur schnellen Befestigung der Raffstore-Oberschienenenträger aller Hersteller

Technische Eigenschaften	Wärmeleiteigenschaften		Schalldämm-Maß	
	Usb [W/m²K]	PSI [W/m²K]	Rw [dB]	Dn,e,w [dB]
MST 300	0,26	0,04	44	58
MST 365	0,20	0,02	47	61

Mauerstärke [mm]	300   365   425   490
oder Mauerstärke & Schachtmaß individuell nach Wunsch	



**Kastenhöhe [mm]**  
auf Anfrage auch individuell

**305mm (Standard)**  
240x140mm (Schachtmaß)

**325mm (Sonderhöhe)**  
260x140mm (Schachtmaß)

**265mm (Sonderhöhe)**  
200x140mm (Schachtmaß)

### Mauerwerksauflage:

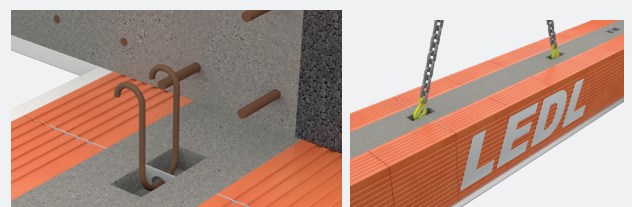
- Auflagerlängen: 150mm Rollo, 80mm Raff, optional nach Wunsch
- Auflagerentfall möglich, durch zusätzliche Deckenanker
- Putzchiene 20mm je Seite kürzer als Mauerlichte



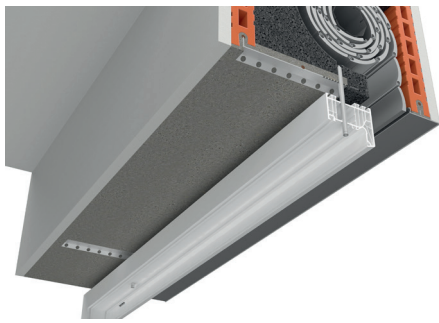
150 Rollladenkasten Standardauflager 150  
80 Raffstorekasten Standardauflager 80

### Kasten-Verankerungs-System / Deckenanker:

Kastentrücken mit 2 Lochblech-Vorrichtungen zum Versatz und zur Einbindung in die bauseitige Betondecke

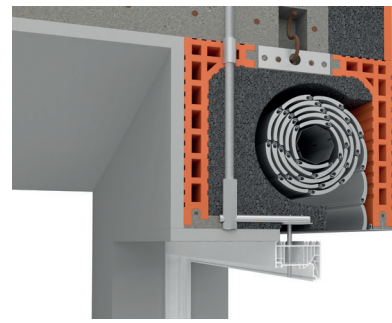


## Fenster-Befestigungs-Profillasche



Flächenbündig integrierte, fest im Kasten verankerte Profillasche zur Fensterbefestigung. Geeignet als definierter Befestigungspunkt, zur horizontalen & vertikalen Lastabtragung, für praxisnahe Anwendungsfälle.

## Fenster-Befestigungs-Konsole (geprüfte Statik)



Flächenbündig integrierte, statisch wirksame Konsole zur Kraftübertragung in die Betondecke mit einer Lastabtragung > 300 kg. Geeignet als definierter Befestigungspunkt für RC2-konforme Fensteranschlüsse und eine prüffähige, einbruchhemmende Fenster-Montage.

### Empfehlung zur Anzahl Fenster-Befestigungs-Profillaschen // Befestigungskonsolen

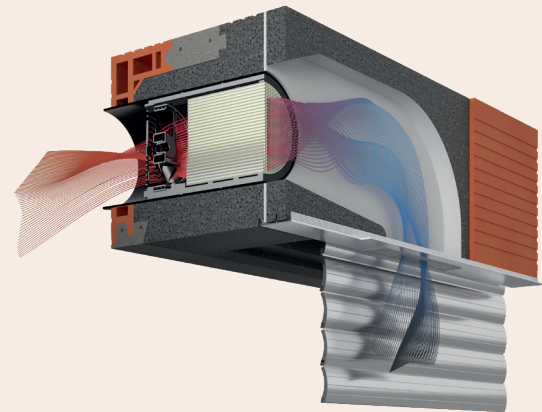
Länge	151	176	201	226	251	276	301
Anzahl	2	2	3	3	4	4	5

## Dezentrales Lüftungssystem INVISIBLE

- Integrierter Luftkanal, für LEDL-Kästen (55mm Außenschürze)
- Kasten geometrie und bauphysikalische Eigenschaften werden nicht beeinträchtigt
- Luftführung nach außen erfolgt über die Abschlussleiste/Putzleiste des Kastens ohne sichtbare Öffnungen von außen
- Oberseitig überstehendes Leerrohr (im Deckenrand-Schalungsbereich) zur einfachen Kopplung mit der bauseitigen E-Installation
- PP-Fixrohr (D=160mm) vormontiert mit integriertem Gefälle (2°) und Putzdeckel/Putzschutz, innerer Putzüberstand ca. 15mm
- Vorbereitung für diverse Lüftungshersteller möglich (z.B. Pluggit, Inventer, SEVi, u.v.m.)
- **Notwendiges Gesamtauflager von 30 cm auf der Lüftungsseite**

### System-Vorteile:

- Einfache Montage für Maurer durch einfaches Setzen des Kastens mit Kran und Kettengänge
- Anschluss der Leerrohr-Vorrichtung während der Rohinstallation auf der Geschosdecke



### Projekt-Vorteile:

- End-Montage der Lüftungsgeräte durch hauseigene LEDL-Monteur, vollständige Übergabe an den Kunden.
- Planung, Auslegung und **Lüftungs-Komplett Lösungen von Keller bis Dach durch LEDL**
- Persönlicher technischer Ansprechpartner bei LEDL



### Zuluft-Systeme / Schlitzfräsungen im Kasten

- Kompatibilität der LEDL-Kästen mit Zuluft-Systemen diverser Hersteller wie z.B. Sigenia oder Aereco im LEDL-Kasten
- Schlitz-Fräsung im Rollladenkasten gemäß Kundenwunsch
- Vorbereitung von Metallkanälen, Kunststoff-Anputzrahmen und Putzschutzfolien

### Sonderkonstruktionen:

Eck- / Gehrungs-Konstruktionen

Segment- / Rund- & Korbbogen Konstruktionen

Außenschürzen-Verlängerung oder Sonderhöhen



### Zusätzliche Kastenausstattungen:

- Achtkant-Stahlwelle 60mm, mit Teleskopstück und Kugellager, ggf. mit Gurtscheibe
- Mechanischer Antrieb:
  - Gurtauslass-Grundkörper
  - Gurtwicklerkasten
- Elektrischer Antrieb:
  - EVS-Dose
  - Leerrohr im Deckenrandbereich
  - Vorrüstung Nothandkurbel für den 2. Rettungsweg
- Verlängerte Baustahlbewehrungen für den Ringanker