



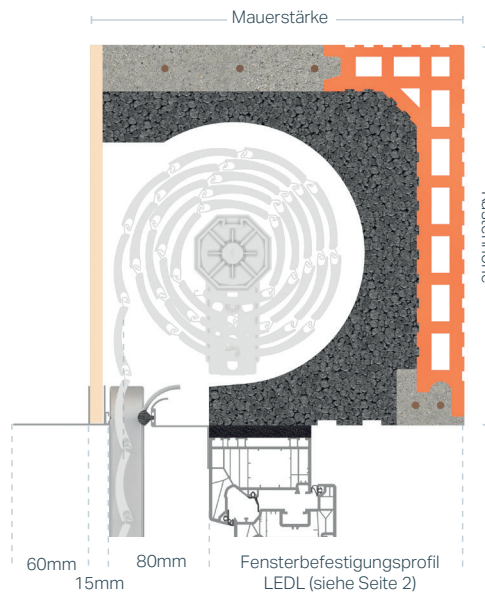
STANDARD Ziegel WDVS

STANDARD Ziegel Rollladenkasten für WDVS Systeme

- Plangeschliffene Ziegelformsteine innen | Zementgebundene Holzfaserverplatte außen
- Leichtbeton-Statikstreifen an Kastenrücken und an unterer, raumseitiger Abschlusskante, jeweils mit Baustahlbewehrung – Kasten selbsttragend
- Hochwärme- und schalldämmendes, hochverdichtetes geschlossenzelliges EPS-Material, Neopor (WLG 031)
- Revisionsöffnung außen 80mm
- Kastenabschlusschiene Aluminium, 18mm Überstand
- Seitliche Kopfstücke aus PVC-Integralschaum, zusätzlich wärmedämmend mit 10mm Neopor
- Schlossschrauben zur kraftschlüssigen und variablen Befestigung des vormontierten Kastenlagers

Technische Eigenschaften	Wärmeleiteigenschaften		Schalldämm-Maß	
	U _{sb} [W/m²K]	PSI [W/mK]	R _w [dB]	D _{n,e,w} [dB]
MST 340	0,50	0,13	45	59

Mauerstärke [mm]	280 - 300 variabel mit Rollraum 185mm
	300 - 490 variabel mit Rollraum 210mm
Putzleistenüberstand 0 - 60mm	
oder Mauerstärke & Rollraum individuell nach Wunsch	



Kastenhöhe [mm]
auf Anfrage auch individuell

305mm (Standard)
Rollraum 210mm (standard)

325mm (Sonderhöhe)
Rollraum 230mm (größer)

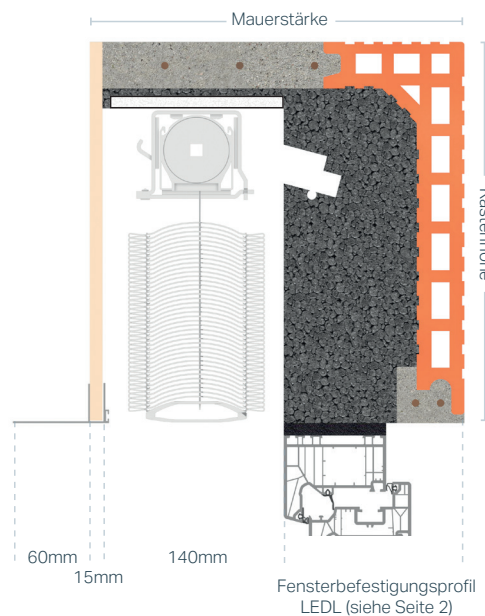
265mm (Sonderhöhe)
Rollraum 185mm (kleiner)

STANDARD Ziegel Raffstorekasten für WDVS Systeme

- Plangeschliffene Ziegelformsteine innen | Zementgebundene Holzfaserverplatte außen
- Leichtbeton-Statikstreifen an Kastenrücken und an unterer, raumseitiger Abschlusskante, jeweils mit Baustahlbewehrung – Kasten selbsttragend
- Hochwärme- und schalldämmendes, hochverdichtetes geschlossenzelliges EPS-Material, Neopor (WLG 031)
- Kastenabschlusschiene Aluminium, 18mm Überstand
- Optional: Verlängerte Abschlusschiene nach Wunsch („Außenschürzenverlängerung“ z.B. 30mm)
- Seitliche Kopfstücke aus PVC-Integralschaum, zusätzlich wärmedämmend mit 10mm Neopor
- Druckfeste PVC-Integralschaum Platte zur schnellen Befestigung der Raffstore-Oberschienenenträger aller Hersteller

Technische Eigenschaften	Wärmeleiteigenschaften		Schalldämm-Maß	
	U _{sb} [W/m²K]	PSI [W/m²K]	R _w [dB]	D _{n,w} [dB]
MST 340	0,37	0,13	45	59

Mauerstärke [mm]	280 - 490 variabel
	Putzleistenüberstand 0 - 60mm
oder Mauerstärke & Schachtmaß individuell nach Wunsch	



Kastenhöhe [mm]
auf Anfrage auch individuell

305mm (Standard)
250x140mm (Schachtmaß)

325mm (Sonderhöhe)
270x140mm (Schachtmaß)

265mm (Sonderhöhe)
210x140mm (Schachtmaß)

Mauerwerksauflage:

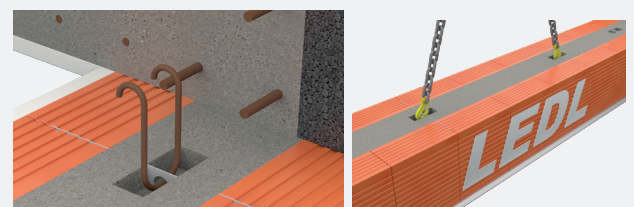
- Auflagerlängen: 150mm Rollo, 80mm Raff, optional nach Wunsch
- Auflagerentfall möglich, durch zusätzliche Deckenanker
- Putzchiene 20mm je Seite kürzer als Mauerlichte



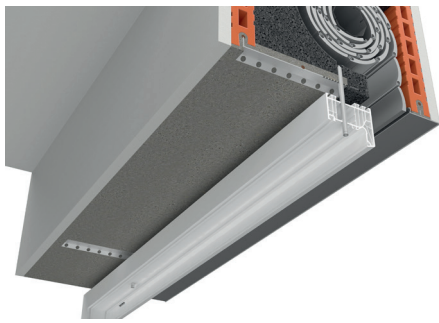
— 150 — Rollladenkasten Standardauflager — 150 —
— 80 — Raffstorekasten Standardauflager — 80 —

Kasten-Verankerungs-System / Deckenanker:

Kastenrücken mit 2 Lochblech-Vorrichtungen zum Versatz und zur Einbindung in die bauseitige Betondecke

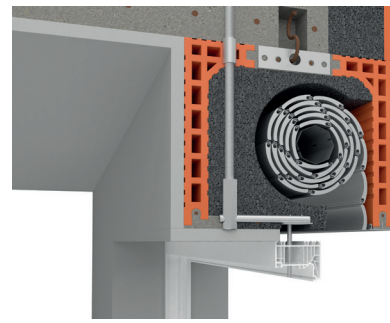


Fenster-Befestigungs-Profillasche



Flächenbündig integrierte, fest im Kasten verankerte Profillasche zur Fensterbefestigung. Geeignet als definierter Befestigungspunkt, zur horizontalen & vertikalen Lastabtragung, für praxisnahe Anwendungsfälle.

Fenster-Befestigungs-Konsole (geprüfte Statik)



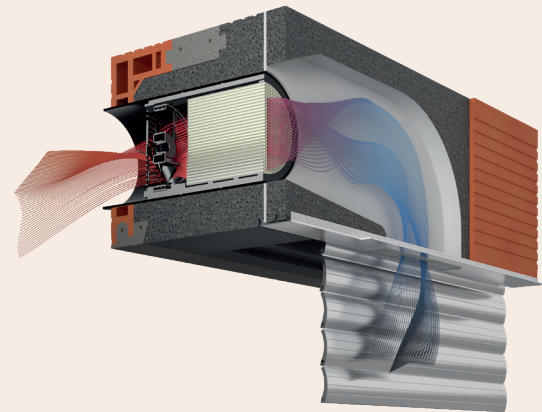
Flächenbündig integrierte, statisch wirksame Konsole zur Kraftübertragung in die Betondecke mit einer Lastabtragung > 300 kg. Geeignet als definierter Befestigungspunkt für RC2-konforme Fensteranschlüsse und eine prüffähige, einbruchhemmende Fenster-Montage.

Empfehlung zur Anzahl Fenster-Befestigungs-Profillaschen // Befestigungskonsolen

Länge	151	176	201	226	251	276	301
Anzahl	2	2	3	3	4	4	5

Dezentrales Lüftungssystem INVISIBLE

- Integrierter Luftkanal, für LEDL-Kästen (55mm Außenschürze)
- Kasten geometrie und bauphysikalische Eigenschaften werden nicht beeinträchtigt
- Luftführung nach außen erfolgt über die Abschlussleiste/Putzleiste des Kastens ohne sichtbare Öffnungen von außen
- Oberseitig überstehendes Leerrohr (im Deckenrand-Schalungsbereich) zur einfachen Kopplung mit der bauseitigen E-Installation
- PP-Fixrohr (D=160mm) vormontiert mit integriertem Gefälle (2°) und Putzdeckel/Putzschutz, innerer Putzüberstand ca. 15mm
- Vorbereitung für diverse Lüftungshersteller möglich (z.B. Pluggit, Inventer, SEVi, u.v.m.)
- **Notwendiges Gesamtauflager von 30 cm auf der Lüftungsseite**



System-Vorteile:

- Einfache Montage für Maurer durch einfaches Setzen des Kastens mit Kran und Kettengänge
- Anschluss der Leerrohr-Vorrichtung während der Rohinstallation auf der Geschosdecke

Projekt-Vorteile:

- End-Montage der Lüftungsgeräte durch hauseigene LEDL-Monteur, vollständige Übergabe an den Kunden.
- Planung, Auslegung und **Lüftungs-Komplett Lösungen von Keller bis Dach durch LEDL**
- Persönlicher technischer Ansprechpartner bei LEDL



Zuluft-Systeme / Schlitzfräsungen im Kasten

- Kompatibilität der LEDL-Kästen mit Zuluft-Systemen diverser Hersteller wie z.B. Sigenia oder Aereco im LEDL-Kasten
- Schlitz-Fräsung im Rollladenkasten gemäß Kundenwunsch
- Vorbereitung von Metallkanälen, Kunststoff-Anputzrahmen und Putzschutzfolien

Sonderkonstruktionen:

Eck- / Gehrungs-Konstruktionen

Segment- / Rund- & Korbbogen Konstruktionen

Außenschürzen-Verlängerung oder Sonderhöhen



Zusätzliche Kastenausstattungen:

- Achtkant-Stahlwelle 60mm, mit Teleskopstück und Kugellager, ggf. mit Gurtscheibe
- Mechanischer Antrieb:
 - Gurtauslass-Grundkörper
 - Gurtwicklerkasten
- Elektrischer Antrieb:
 - EVS-Dose
 - Leerrohr im Deckenrandbereich
 - Vorrüstung Nothandkurbel für den 2. Rettungsweg
- Verlängerte Baustahlbewehrungen für den Ringanker